

EG-Konformitätserklärung

EC Declaration of Conformity

Wir / we:

SPS electronic GmbH
Blätteräcker 18
D-74523 Schwäbisch Hall

erklären hiermit, daß das nachfolgende genannte Gerät den einschlägigen grundlegenden Sicherheitsforderungen der EG-Richtlinie entspricht.

declare, that the following unit complies with all essential safety requirements of the EC Directive.

Geräteart: Isolationsprüfgerät
Description of device: Insulationtester

Typ: I 4000 L
Type:

EG Richtlinien / EC Directives:



EG Maschinenrichtlinie 89/392/EWG mit Änderungen
EC Directive for machinery 89/392/EEC with amendments



EG Niederspannungsrichtlinie 73/23/EWG
EC Directive for low voltage 73/23/EWG



EG Richtlinie Elektromagnetische Verträglichkeit 89/336/EWG mit Änderungen
EC Directive electromagnetic compatibility 89/336/EWG with amendments

Angewandte harmonisierte Normen:
Applicable harmonized standards:

- EN 60204, EN 60555, EN 55014

Angewandte nationale Normen und technische Spezifikationen:
Applicable national standards and technical specifications:

- DIN VDE 0104

12.02.1996

Datum/date

SPS electronic
SPS electronic GmbH
Blätteräcker 18 • 74523 Schwäbisch Hall-Sulzdorf
Telefon 0 714 07 1 878 0 • Fax 0 714 07 117 70
Unterschrift/sign

Dieser Konformitätserklärung unterliegt grundsätzlich nur das von uns gelieferte oder in Betrieb genommene Gerät.
Für Änderungen und Erweiterungen ist der Betreiber verantwortlich und damit für die Sicherstellung der Übereinstimmung der veränderten Anlage mit der betreffenden EG-Richtlinie.

A N W E N D E R B L A T T
=====

Isolationsprüfgerät I 4000L

1. Allgemeines

Die Präzisionsisolationsprüfgeräte der Serie I 4000 sind für den Einsatz in automatische Testsysteme konzipiert. Durch die interne Präzisionsquelle (10,00 V) sowie der 24 V Versorgung kann jedoch mit sehr wenigen, passiven Bauteilen ein halbautomatisches oder manuelles Prüfsystem zusammengestellt werden. Es sind lediglich einige Schalter sowie drei Potentiometer für die Sollwertvorgaben notwendig.

Der Einsatz eines geräteinternen Mikroprozessors sowie die ohne Kompromisse realisierte Meßtechnik ergibt ein flexibles, in weiten Bereichen einsetzbares, Isolationsprüfgerät mit höchster Präzision.

Folgende Komponenten stehen innerhalb der Serie zur Verfügung:

Gerät I 4000L : Basisgerät entsprechend dem vorliegenden Anwenderblatt, Einschub 19" / 4 HE mit allen Gegensteckern des Einschubs.

Gehäuse EH 1904L: Gehäuse für Einschub I 4000L, mit 4 poliger Hochspannungsrundbuchse, 10 poliger Steckverbindung für Analogsignale und 16 poliger Steckverbindung für Digitalsignale. Im Lieferumfang enthalten sind alle Gegenstecker sowie ein Netzkabel.

Option EG 85 : Das Gerät I 4000L wird standardmäßig mit Eingängen ausgerüstet, die bei einer Einspeisung von 24 VDC aktiv sind. Die Option EG 85 ermöglicht eine negative Logik, d.h. die Eingänge müssen gegen eine gemeinsame Masse geschaltet werden. Option EG 85 ist ohne Aufpreis erhältlich.

Anlagen:	- Ersatzteilliste Nr. 36	(EL700036)
	- Zeichnung Frontplatte und Rückblech	(I4000LF)
	- Zeichnung Rückblech Gehäuse	(I4000LR)
	- Zeichnung Meßschema	(I4000LMS)
	- Zeichnung Blockbild 3	(I4000LUS)
	- Zeichnung Systemverdrahtung	(I4000L+1)
	- Zeichnung Verdrahtung Einschub/Gehäuse	(I4000LX2)
	- Einschubschnittstellen	(I4000LX1)
	- Zeichnung Gehäuseschnittstelle	(I4000LX3)
	- Berechnung Meßgrenzen durch Strom- auflösung mit Diagramm	(I4000L07)
	- Berechnung Meßgrenzen für kleinste Widerstände mit Diagramm	(I4000L04)

2. Kurzdaten

- Einschub 19" / 4 HE
- Vierleitermeßsystem
- Integrierter Mikroprozessor (SAB 8085).
Hierdurch sind im Ablauf auch einfach
kundenspezifische Anpassungen möglich.
(Aufpreis)
- Digitale Anzeigeinstrumente für Prüf-
spannung, Sollspannung, Widerstand,
Widerstandsgrenzwert und Prüfzeit.
- Meßbereich von 0,1 MOhm bis 200 MOhm
- Sicherheitsstrombegrenzt auf 10 mA, jedoch
durch Regelkreis keinen Zusammenbruch der
Prüfspannung.
- Geregelter Ausgangsspannung.
- Programmierbare Spannung von 200 VDC bis
5000 VDC.



- Komfortable Schnittstellen für Systemeinsatz, manuellen und halbmanuellen Betrieb
- Frontplatten und Bedienelemente für einen halbmanuellen oder manuellen Betrieb. Mit drei Potentiometern und einigen Tastern kann ein vollständiges Prüfsystem aufgebaut werden.
- 12 Bit Auflösung aller internen Meßsysteme für Ströme und Spannungen.
- Kompromißlose Meßtechnik.
- Programmierbare Prüfzeit von 1,5 Sekunden bis 20 Sekunden.
- Programmierbarer Grenzwert für Isolationswiderstand von 0,1 MOhm bis 200 MOhm.

Hinweise

```

*****
*
* - Der Minuspol des Geräts liegt auf dem Schutz-
*   leiter. Dies ist bei den Messungen zu berück-
*   sichtigen.
*
* - Zur Vermeidung von Gerätestörungen, bzw. System-
*   störungen einer Anlage ist der Einsatz von
*   Hochfrequenzdrosseln zu empfehlen. Es genügen
*   kleine Induktivitäten die möglichst nahe beim
*   Prüfling installiert werden sollen.
*
* - Alle Analogeingänge sind sehr hochohmig und
*   müssen, soweit nicht benützt, abgeschlossen
*   werden. Hier empfiehlt sich eine Bürde von
*   10 kOhm gegen GN5.
*
* - Die Fühlerleitungen dürfen nicht vertauscht
*   werden !!
*
*****

```

3. Schnittstellen

Bemerkung: Die Differenzierung zwischen den Leisten bei den Einschub und beim Gehäuse erfolgt durch ein G am Schluß der Bezeichnung. Zum Beispiel ist X1 der Netzanschluß beim Einschub, X1G entspricht der Netzleiste am Gehäuse.

A. Netzversorgung

Allgemein

Spannung : 220 V +/- 10 %
 Frequenz : 50 Hz bis 60 Hz
 Strom : max. 4 A
 Sicherung : 4 At auf dem Rückblech des Einschubs "Netz 4 At"

Funktion	Bezeichnung	Einschub (X1)	Gehäuse (X1G)
Phase	L	1	entsprechend der Norm für Kaltgerätesteckverbindungen
Null	N	2	
Schutzleiter	PE	PE	

B. Prüfspannung

Allgemein

Spannung : max. 5000 VDC
 Strom : Sicherheitsbegrenzt auf max. 10 mADC im Kurzschluß
 Eingangswiderstand des Hochspannungsmesssystem : 100 MOhm

Funktion	Bezeichnung	Einschub	Gehäuse (X4G)
Pluspol Prüfspannung	+ Out		1
Minuspole Prüfspannung	- Out	Über Fastonstecker 4,7 mm entsprechend der Schnittstellen- zeichnung.	2
Positiver Eingang für Hochspannungsmeß- system	- In		3
Negativer Eingang für Hochspannungsmeß- system	- In		4

C. Analoge Schnittstellen

Allgemein

- * Alle Analogsignale sind zu Netz, Prüfspannung und zu den digitalen Signalen potentialfrei.
- * Die Programmierung von Prüfspannung, Grenzwert für Widerstand sowie der Prüfzeit kann über die interne Präzisionsquelle (10,00 VDC) erfolgen. Es kann jedoch auch jede externe Quelle verwendet werden, sofern sie hohen Anforderungen entspricht.
- * Ein- und Ausgänge verfügen über ein gemeinsames Bezugspotential (GN5)

1. Eingänge

Funktion	Bezeichnung	Daten	Einschub (X2)	Gehäuse (X2G)
Bezugs- potential für Analog- signale	GN5	0 V	12	5
Sollwert- vorgabe für Prüf- spannung	Usoll	0-10 VDC entspricht einer Hoch- spannung von 0 - 5000 VDC. Der Eingangs- widerstand beträgt 10 MOhm	2	1
Eingang Grenz- wertvor- gabe für kleinsten Widerstand	Rmin	0 - 10 VDC entspricht einem Rmin von 0 - 200 MOhm. Der Eingangs- widerstand be- trägt 10 MOhm	1	2
Eingang für die Program- mierung der Prüf- zeit	t	0 - 10 VDC entspricht einer Prüfzeit von 0 - 20 sek. Der Eingangs- widerstand be- trägt 10 MOhm.	9	3

2. Ausgänge

Funktion	Bezeichnung	Daten	Einschub (X2)	Gehäuse (X2G)
Bezugs- potential für Analog signale	GN5	0 V	12	9
Referenz- spannung für Program- mierung Usoll, Rmin und t	+ 10,00 V	10,00 VDC max. 10 mA	3	4
Normierter Ausgang für die am Prüfling gemessene Spannung	$U = f(UHV)$	0 - 10 VDC entspricht einer Spannung von 0 - 5000 VDC der tatsächlich am Prüfling an- liegenden Spannung. Strom max. 10 mA	10	6
Normierter Ausgang für Prüflings- widerstand	$U = f(R)$	0 - 10 DC entspricht einem Prüflingswider- stand vom 0 - 200 MOhm. Strom max. 10 mA	11	7
Bezugs- potential für Analog- signale, hier speziell Abschirmung	GN5	0 V	12	10
NC	--	--	4, 5, 6, 7, 8	--
NC	--	--	13	8

Bemerkung: Alle Analogsignale haben eine gemeinsame Masse. Diese ist auf Pin 12 von X2 aus dem Einschub geführt. Der Stecker für X2 hat eine Brücke zwischen Pin 12, 14 und 15. Hier erfolgt eine Verteilung für analoge Eingänge (5/X2G/), analoge Ausgänge (9/X2G/) und Schirm (10/X2G/).



D. Digitale Schnittstelle

Allgemein

- * Alle Eingänge und Ausgänge der digitalen Schnittstellen sind zum Netz, zur Prüfspannung und zu den Analogsignalen potentialfrei.
- * Ein- und Ausgänge verfügen über ein gemeinsames Bezugspotential (GN7)
- * Das Gehäuse EH 1904L ist so verdrahtet, daß die Masse (GN7) auf dem Schutzleiter liegt.

1. Eingänge

Allgemein: Mit Ausnahme des Schutzkontakts (SK) haben alle Eingänge folgende gemeinsame Daten:

- Einspeisung + 10 VDC bis + 30 VDC gegen GN7. Die Spannung kann extern oder von der internen 24 V Quelle entnommen werden.
- Bezugspotential GN7.
- Der Eingangswiderstand beträgt 2,75 kOhm, das entspricht ca. 10 mA bei 24 VDC.
- Es wird eine positive Logik verwendet.
- Restwelligkeit der eingespeisten Spannung muß kleiner 10 % sein.

```

*****
*
* Der Schutzkontakt (SK) bildet aus technischen Gründen eine *
* Ausnahme. *
* *
*****

```

- Einspeisung von + 24 VDC gegen GN7. Die Spannung kann auch hier sowohl extern wie intern entnommen werden.
- Der Eingangswiderstand beträgt 600 Ohm, das entspricht einem Strom von ca. 40 mA bei 24 VDC.
- Die restlichen Daten entsprechen allen anderen Digitaleingängen

Funktion	Bezeichnung	Daten	Einschub (X3)	Gehäuse (X3G)
Bezugs- potential für digitale Signale	GN7	0 V	2	1 (Achtung, mit Gehäuse liegt GN7 auf PE)
Schutzkontakt	SK	24 VDC / 40 mA	10	16
Statisches Startsignal	Start	24 VDC / 10 mA	9	11
Anzeige Sollwertvor- gabe für Prüfspannung Instrument bez. am Analogausgang U = f (UHV) Bemerkung: ----- Nur im Modus "Bereit" aktiv	U _{soll} /kVDC	24 VDC / 10 mA	7	14
Allgemeines Löschen	Löschen	24 VDC / 10 mA	3	15
Anzeige des Grenzwertes für kleinsten Prüflings- widerstand auf Instrument, bzw. U = f (R) Bemerkung: ----- Nur im Modus "Bereit" aktiv.	R _{min} / MOhm	24 VDC / 10 mA	16	9

Funktion	Bezeichnung	Daten	Einschub (X3)	Gehäuse (X3G)
Anzeige der programmierten Prüfzeit auf Instrument, bzw. auf dem Analogausgang U = f (R) Bemerkung: ----- Nur im Modus "Bereit" aktiv	Zeit x 0,1/s	24 VDC / 10 mA	17	--
Start mit interner Zeitbasis	Start (t)	24 VDC / 10 mA	22	13
--	NC	--	11, 12, 13, 24, 25	--

2. Ausgänge

- Allgemein:
- Die Ausgänge des Gerätes sind alle identisch und haben gemeinsame Daten.
 - Bezugspotential GN7
 - Strom je Ausgang max. 0,1 ADC bei 24 VDC.
 - Positive Logik, d.h. + 24 VDC bei aktiv.
 - Nicht kurzschlußfest!

Funktion	Bezeichnung	Daten	Einschub (X3)	Gehäuse (X3G)
Bezugspotential für digitale Signale	GN7	0 V	2	1 (Achtung, mit Gehäuse liegt GN7 auf PE)
Sonderausgang	C0	24 VDC / 0,1 A	8	--
Sonderausgang	C1	24 VDC / 0,1 A	21	--

Funktion	Bezeichnung	Daten	Einschub (X3)	Gehäuse (X3G)
Interne Quelle	+ 24 V	24 VDC / 1 A	23	2
Gerät im Prüfmodus	Prüfen	24 VDC / 0,1 A	6	4
Gerät außerhalb der Meßgrenzen, allgemein (Strom, Spannung oder Widerstand)	O.V.	24 VDC / 0,1 A	5	12
Prüfung positiv beendet	Gut	24 VDC / 0,1 A	2	8
Gerät oder Prüflingsanschluß nicht in Ordnung	Störung	24 VDC / 0,1 A	14	6
Widerstandsgrenzen überschritten (R < Rsoll)	Fehler	24 VDC / 0,1 A	15	7
Prüfgerät bereit	Bereit	24 VDC / 0,1 A	18	3
Prüfung Ende	Ende	24 VDC / 0,1 A	19	5
Sollspannung ungleich Istspannung	Soll ≠ Ist	24 VDC / 0,1 A	20	10

4. Frontplattenelemente

Allgemein

Das Gerät 1 4000L verfügt über Anzeige- und Bedienelemente auf der Frontplatte, so daß mit 3 externen Potentiometern und einigen Schaltern, ein manuelles oder ein halbautomatisches Prüfsystem aufgebaut werden kann. Im folgenden sind die Funktionen aller Frontplattenelemente beschrieben. Ausgenommen der Netzschalter können alle Funktionen, Anzeigen und Meßwerte von der Frontplatte auch über die umfangreiche Schnittstelle erfüllt, bzw. gelesen werden.

4.1 Leuchte "Fehler"

Wird der programmierte Grenzwert für den Isolationswiderstand unterschritten, ist diese Leuchte aktiv. Der integrierte Taster ermöglicht ein quittieren von Fehlern, bzw. Störungen.

4.2 Leuchte "Gut"

Dieses Signal ist aktiv, wenn der Grenzwert für den Widerstand überschritten ist.

4.3 Leuchte "Störung"

Ist eine Prüfung eingeleitet und keine korrekte Prüfung möglich, wird diese Leuchte aktiv. Dies ist der Fall, wenn das Vierleitertestsystem unterbrochen ist, bzw. die Prüfspannung nicht direkt am Prüfling anliegt, oder eine interne Störung vorliegt. Der integrierte Taster erfüllt die gleiche Funktion wie bei der Leuchte-, Tasterkombination "Fehler".

4.4 Leuchte "Netz"

Schalterkombination "Netz". Netzschalter mit integrierter Kontrollleuchte.

4.5 3 1/2-stelliges Digitalinstrument "Widerstand / MOhm".

Hier wird in digitaler Form der gemessene Prüflingswiderstand im Bereich von 100 kOhm bis 200 MOhm angezeigt. Durch betätigen der Taste "Rmin in MOhm" wird der programmierte Grenzwert auf dem Instrument angezeigt. Wird die Taste "Zeit x 0,1/s" betätigt, erfolgt bei dem Instrument die Anzeige der programmierten Prüfzeit in Sekunden. (1,5 - 20 Sekunden)

4.6 Taster "Rmin / MOhm"

Durch Betätigung dieses Tasters erfolgt an dem Instrument "Widerstand / MOhm" die Anzeige des programmierten Grenzwertes. (nur im Modus "Bereit" aktiv)

4.7 Taster "Zeit x 0,1/s"

Durch Betätigung dieses Tasters erfolgt an dem Digitalinstrument "Widerstand / MOhm" die Anzeige der programmierten Prüfzeit. (nur im Modus "Bereit" aktiv)

4.8 Leuchtdiode "O.V."

Ist das Meßgerät außerhalb seiner Grenzwerte, wird hier ein Signal Over Flow ausgegeben. Dies ist möglich bei zu niedrigem, oder zu hohem Prüflingswiderstand, oder wenn der Strombereich des Prüfgerätes überschritten worden ist.

4.9 Leuchte "Bereit"

Ist das Prüfgerät für einen neuen Prüfzyklus bereit, der Schutzkontakt und der Thermokontakt (intern) geschlossen, sowie keine der Funktionen "Rmin/MOhm", "Zeit x 0,1/s" und "Usoll/kVDC" gesetzt, so ist diese Leuchte aktiv.

4.10 Leuchte "Prüfen"

Das Prüfgerät arbeitet einen programmierten Prüfzyklus ab.

4.11 Leuchte "Ende"

Ein Prüfvorgang ist beendet worden.

4.12 3 1/2-stelliges Digitalinstrument "Prüfspannung / kVDC"

Hier wird die momentan am Prüfling anliegende Prüfspannung angezeigt. Durch Betätigung der Taste "Usoll / kVDC" wird die programmierte Sollspannung angezeigt. (nur im Modus "Bereit" aktiv)

4.13 Taster "Usoll / kVDC"

Wird diese Taste betätigt, erfolgt am Instrument "Prüfspannung / kVDC" die Anzeige des programmierten Sollwerts für die Prüfspannung. (nur im Modus "Bereit" aktiv)

4.14 Leuchtdiode "Soll \neq Ist"

Weicht der programmierte Sollwert vom erreichten Istwert der Spannung innerhalb gewisser Grenzen ab, wird diese Leuchtdiode aktiv.

Schwäbisch Hall den 01.01.1993

Ersatzteilliste Nr. 36 für für Isolationsprüfgeräte I 4000L
=====

P = Priorität (1=sehr wichtig) System Nr. :
L = Lieferzeit Besonderheit:
MS = Mindestbestellmenge
MI = Menge im Gerät
PI = Preisindex

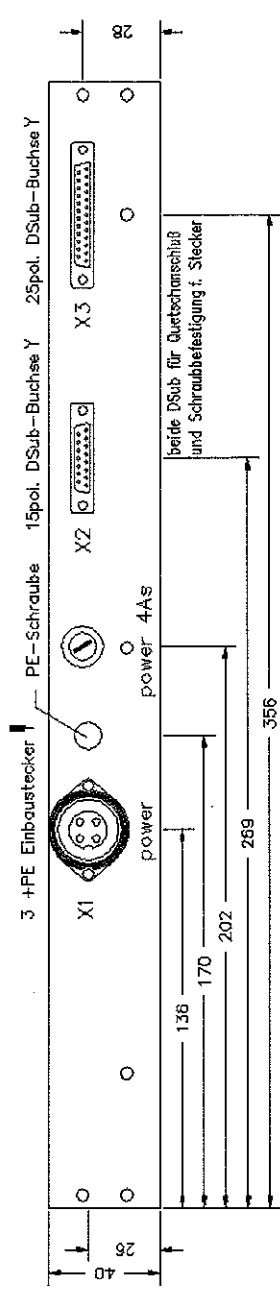
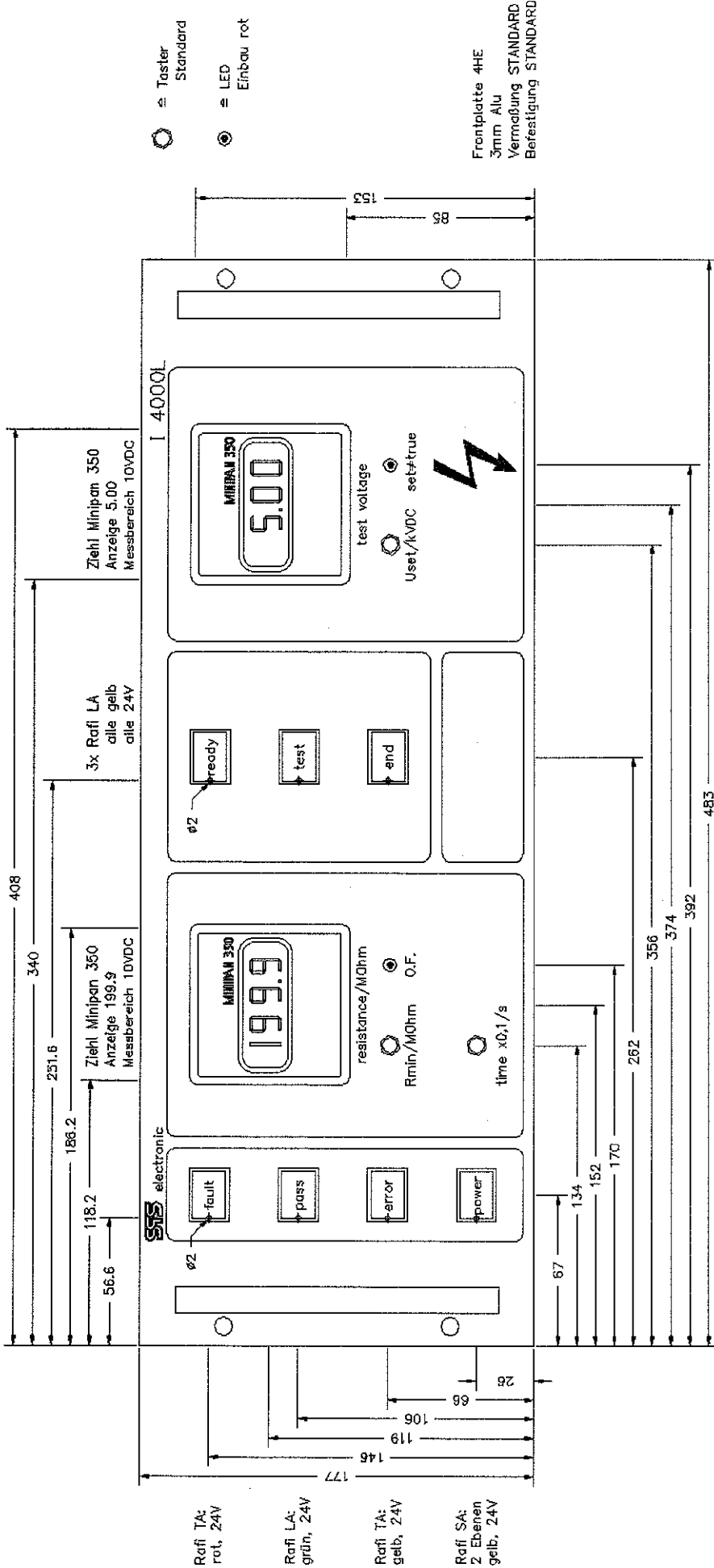
0,325

Art.Nr!	Artikel	!Art	!P!	!MS!	!MI!	!PI !
XXXXXX	Einschub komplett	I 4000L	3	8	1	1 3087
OPTION	Messbereichsänderung	Bereich 20MOhm	3	8	1	1 284
890037	Kabelbuchse Netz	BU 04-r	3	4	1	6
890034	Kabelstecker Interface	ST 15-d	3	4	1	5
830352	Kabelstecker Interface	ST 25-d	3	4	1	7
890025	Einschubgehäuse komplett	EH 1904L	3	8	1	605
830331	HV-Kabelstecker 4-pol	ST 04-LEMO	3	8	1	153
830330	HV-Einbaubuchse 4-pol	BU 04-LEMO	3	8	1	100
830401	Kabelstecker 10-pol	ST 10-HART	3	4	1	10
830403	Einbaubuchse 10-pol	BU 10-HART	3	4	1	11
830400	Kabelstecker 16-pol	ST 16-HART	3	4	1	11
830402	Einbaubuchse 16-pol	BU 16-HART	3	4	1	14
840060	Digitalinstrument 199,9	ZM 35/10VDC/199,9	2	8	1	1 120
840062	Digitalinstrument 5,00	ZM 35/10VDC/5,00	2	8	1	1 120
890175	Messwandler U/I	WD 40	2	8	1	1 317
890176	HV-Gleichrichter	GL 40	2	8	1	1 534
850014	Netztrafo	I 45	2	4	1	1 56
850013	HV-Transformator	I 40	2	8	1	1 73
810152	Gleichrichter	B 125/110-10	2	4	1	2 6
820410	Kondensator Elko	4700uF/100V	2	4	1	2 14
890150	Zentraleinheit	CPU 25	2	8	1	1 608
890135	Ein/Ausgabe negativ	EG 85	2	8	1	1 147
890177	Ein/Ausgabe positiv	EG 87	2	8	1	1 207
890136	Ausgangstreiber PNP	AGT 85	2	8	1	1 153
890178	Regler	RU 40	2	8	1	1 716
890179	Versorgung	VS 40	2	8	1	1 241
890180	Leistungsverstärker	PA 40	2	8	1	1 362
890181	Trennverstärker	TV 48	2	8	1	1 461
890182	Trennverstärker	TV 49	2	8	1	1 426
860057	HV Relais 2*UM,12VDC/0,5A	K1206	1	2	1	1 40
840021	Schalter	2*EIN Rafi	1	2	1	1 9
840019	Taster	1*EIN Rafi	1	2	1	2 7
840032	Leuchte	Rafi	1	2	1	5 3
840009	Taster	1*UM	1	2	1	4 4
810137	LED Einbau	3 mm/rot	1	2	10	2 1
840018	Glühbirne	30V	1	2	5	1 1
840017	Glühbirne	24V	1	2	5	6 1
820470	Sicherung	4At	1	2	10	1 1

- Alle Preise,sofern nicht aufgeführt,gemäss dem gültigen Preisindex
- Gültigkeit 6 Monate,danach behalten wir uns Preisanpassungen vor
- Bei Bestellungen unter DM 250,- Mindermengenzuschlag (DM 25,-)
- Lieferung ab Werk , 30 Tage netto

Frontplatte und Rückblech I4000 L

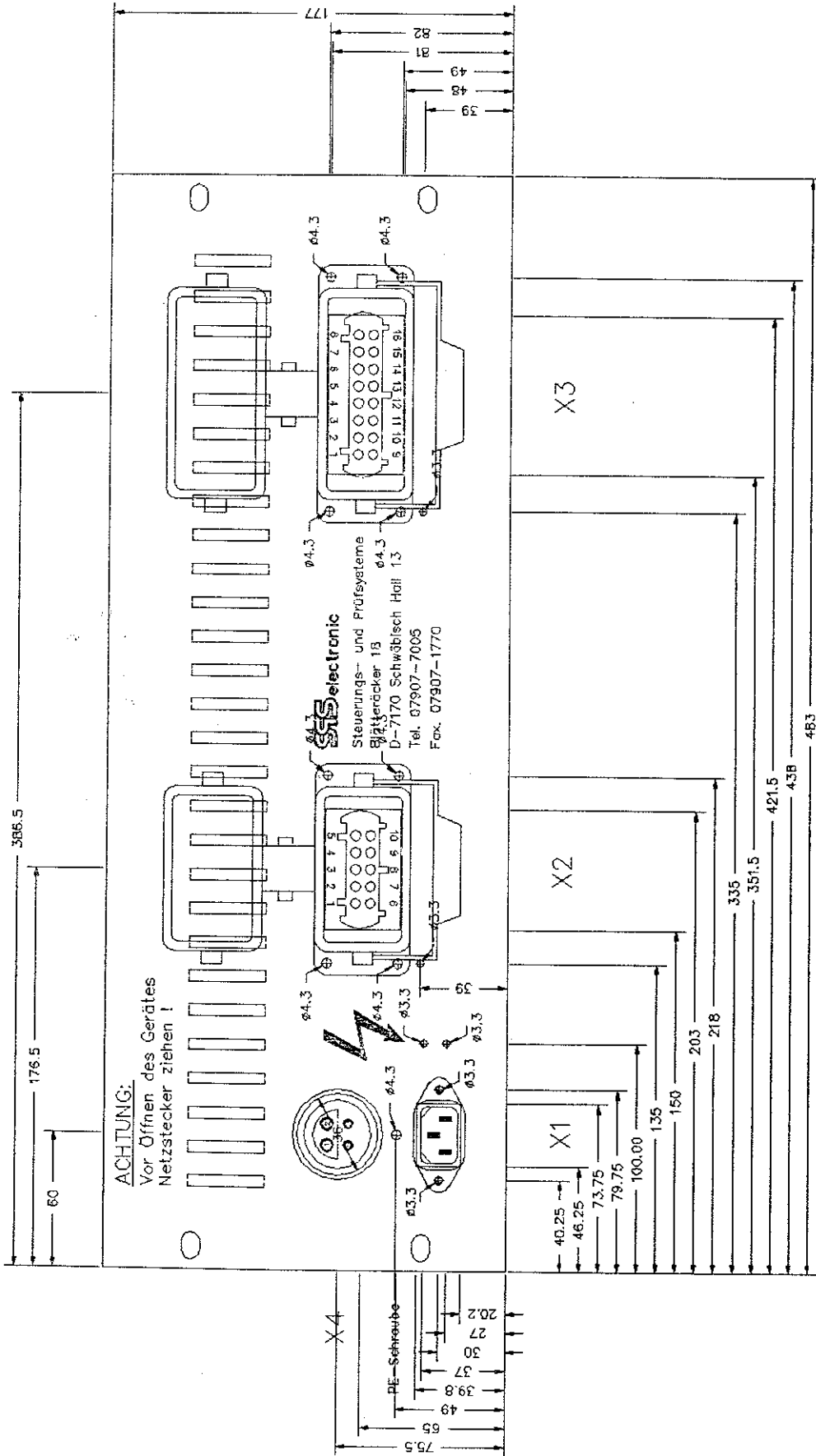
Präzisionsisoliationsprüfgerät für Systemeinsatz
Frontplatte 19"/4HE



SPS electronic	
BITNR: I4000L	Zeichner: j. Leutwein
Original: j. Leutwein	Datum: 09.01.1990
Auftrag: I4000L	Baugruppe: I4000L
Auftragnr: I4000L	Isoliationsprüfgerät

Rückblech Gehäuse I4000L

Präzisionsisoliationsprüfgerät für Systemeinsatz

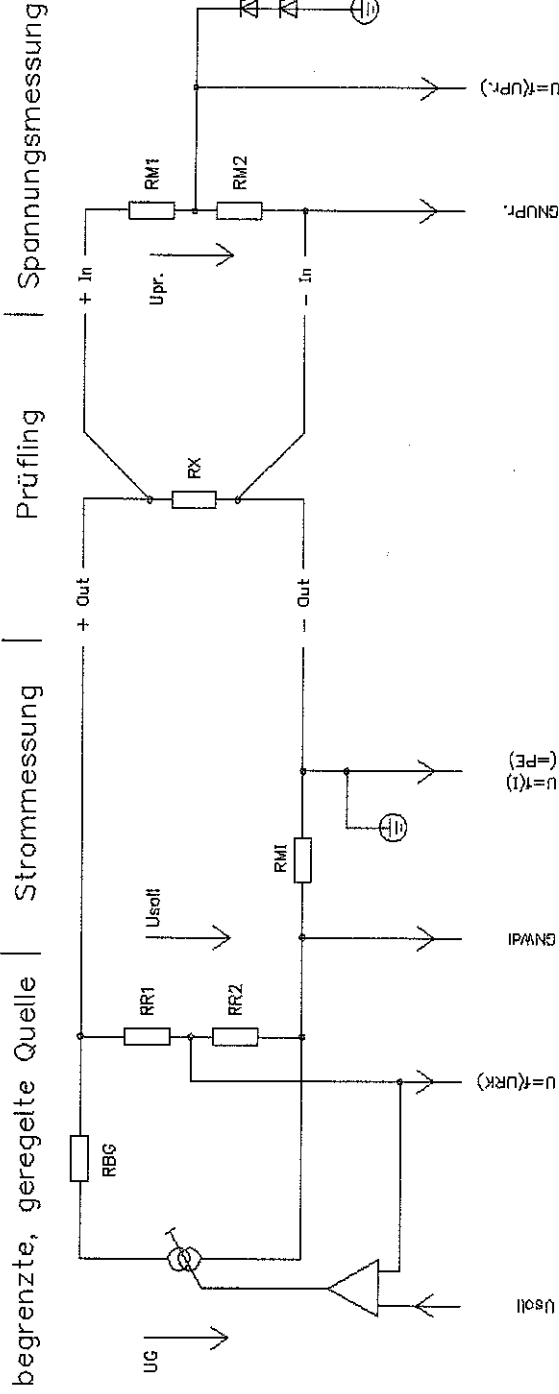


Blatt-Nr.:	Bl.Nr.:	Zeichner:	Datum:	Auftrag-Nr.:
Original:	B. Kamatschnig	10.08.1989	J4000L	
Projektleiter:				
Projekt:	Gehäuserückblech J4000L			

- X1 = Kaltgerätestecker
- X2 = Amphenol-Tuchel 10pol. Buchse
- X3 = Amphenol-Tuchel 16pol. Buchse
- X4 = Lemosa HV-Buchse

I 4000 L, Isolationsmeßgerät für Systemeinsatz

Meßschema:



Fehler:

- Prüfspannung (Upr.): max. +0.5V min. -10.5V (bedingt durch Spannungsabfall an RMI)
- Prüfstrom (IRX): max. 2µA
- Prüfspannung (URX): bedingt durch Auflösung von Strommessung (1µA)

$$\Delta R = \frac{U_{max}}{\Delta I} = \frac{5000V}{21\mu A} = 238M\Omega$$

Abkürzungen:

- RBG = Begrenzungswiderstand
- RR1 = Vorwiderstand Spannungsmessung Regelkreis
- RR2 = Vorwiderstand Spannungsmessung Regelkreis
- RM1 = Vorwiderstand Spannungsmessung Meßkreis
- RM2 = Meßwiderstand Spannungsmessung Meßkreis
- RX = Prüfspannungswiderstand
- RXA = Angezeigter Meßwert des Gerätes
- RMI = Innenwiderstand Strommessung
- RRU = Innenwiderstand Spannungsmessung Regelkreis
- RMU = Innenwiderstand Spannungsmessung Meßkreis

- I = gemessener Strom (RMI als Meßwiderstand)
- IK = max. Kurzschlußstrom am Ausgang
- IRX = Strom durch Prüfling

- UQ = Quellenspannung
- Usoll = Leerlaufspannung des Gerätes (entspricht der geregelten Spannung)
- UPr. = Prüfspannung am Prüfling

Dimensionierung:

- RBG = 600 kΩ ± 3 kΩ max. 63 W (Hergestellt aus 120x4,75 kΩ + 1x1,5 kΩ, je 0,5 W)
- RR1 = 9,98 MΩ ± 5 kΩ max. 10 W (Hergestellt aus 21x4,75 kΩ + Trimmer 50 kΩ, je 0,5 W)
- RR2 = 20 kΩ ± 10 Ω max. 1 W (Hergestellt aus 2x10 kΩ // 10 MΩ + Trimmer 100 Ω, je 0,5 W)
- RM1 = 99,8 MΩ ± 50 kΩ max. 10 W (Hergestellt aus 21x4,75 MΩ + Trimmer 1 MΩ, je 0,5 W)
- RM2 = 200 kΩ ± 100 Ω max. 1 W (Hergestellt aus 2x100 kΩ // 2x10 MΩ)
- RMI = 10 kΩ ± 5 Ω max. 1 W (Hergestellt aus 2x1 kΩ // 18,2 kΩ + Trimmer 100 Ω, je 0,5 W)
- RRU = 10 MΩ ± 5 kΩ
- RMU = 100 MΩ ± 50 kΩ
- UQmax = 6000 VDC

Grenzwerte:

- Kurzschlußstrom IK = 10 mADC
- Prüfspannung größer 5000 VDC, kleiner 5000 VDC
- Meßwiderstand größer 0,5 MΩ, kleiner 200 MΩ
- Prüfspannung größer 1 µA, kleiner 1 mA
- wenn I > 1 mA

Funktionen:

$$IK = \frac{U_{Qmax}}{RBC} = \frac{6000VDC}{600k\Omega} = 10\text{ mADC}$$

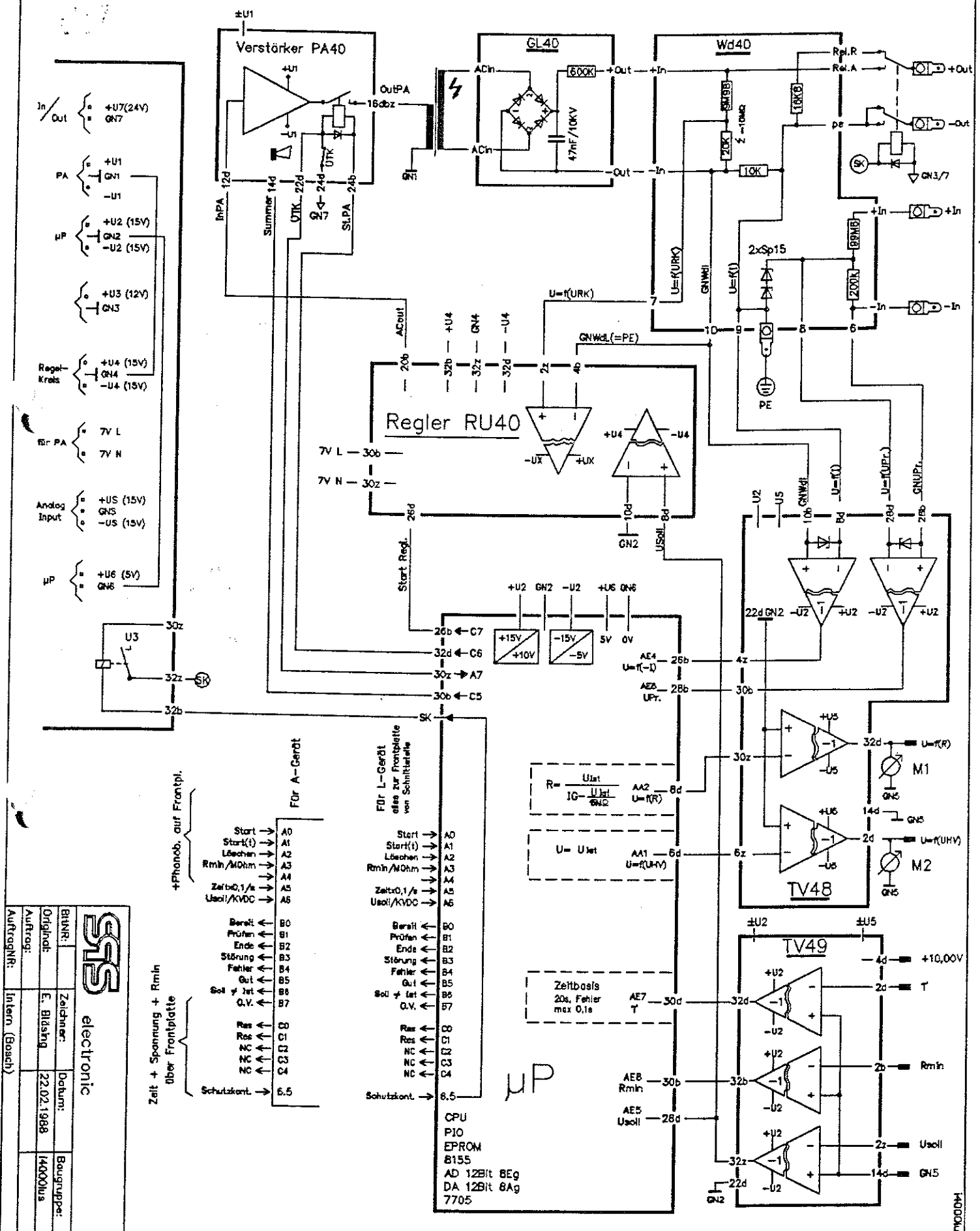
$$RX = \frac{UPr.}{I - \frac{UPr.}{RMU}} = \frac{UPr.}{I - \frac{UPr.}{100M\Omega}}$$



electronic

Bi.Nr.:	Zeichner:	Datum:	Baugruppe:
Original:	Bl.Kanatschnig	11.02.1988	MS
Auftrag:			
Auftrag.Nr.:	14000L		

Blockbild 3 Gerät 14000L

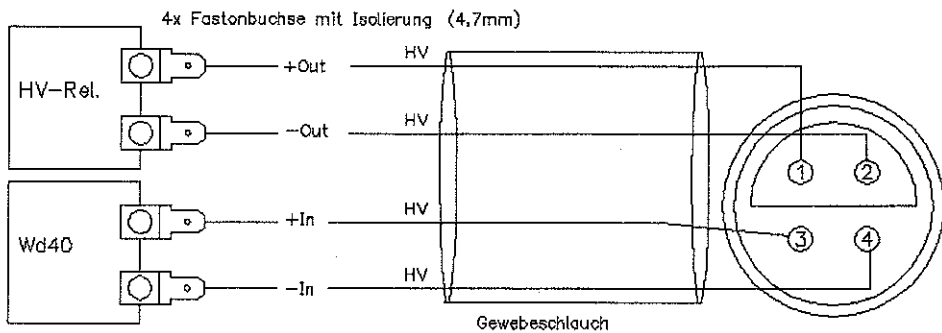
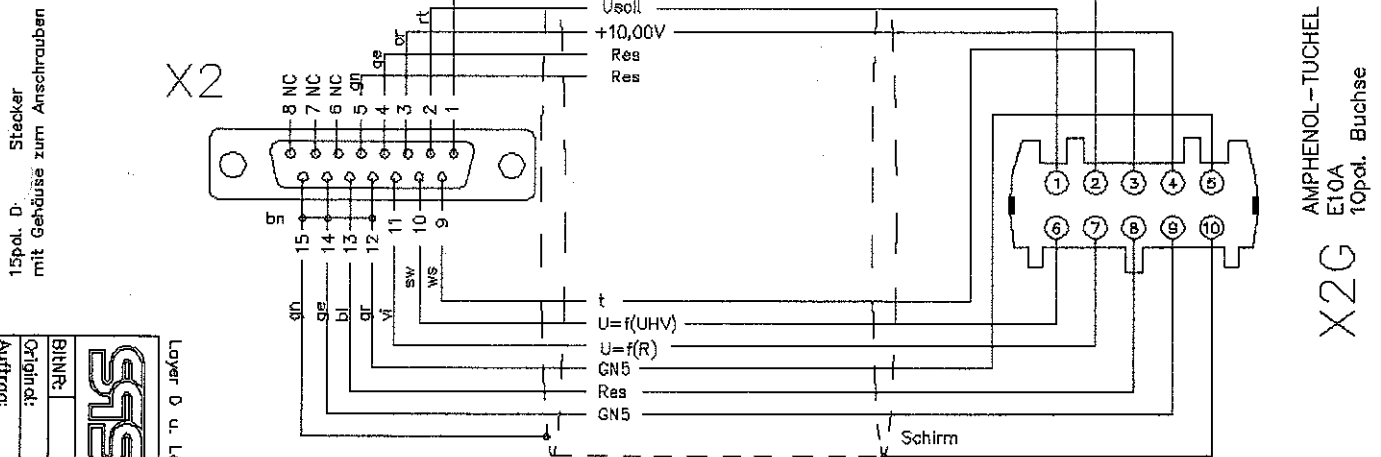
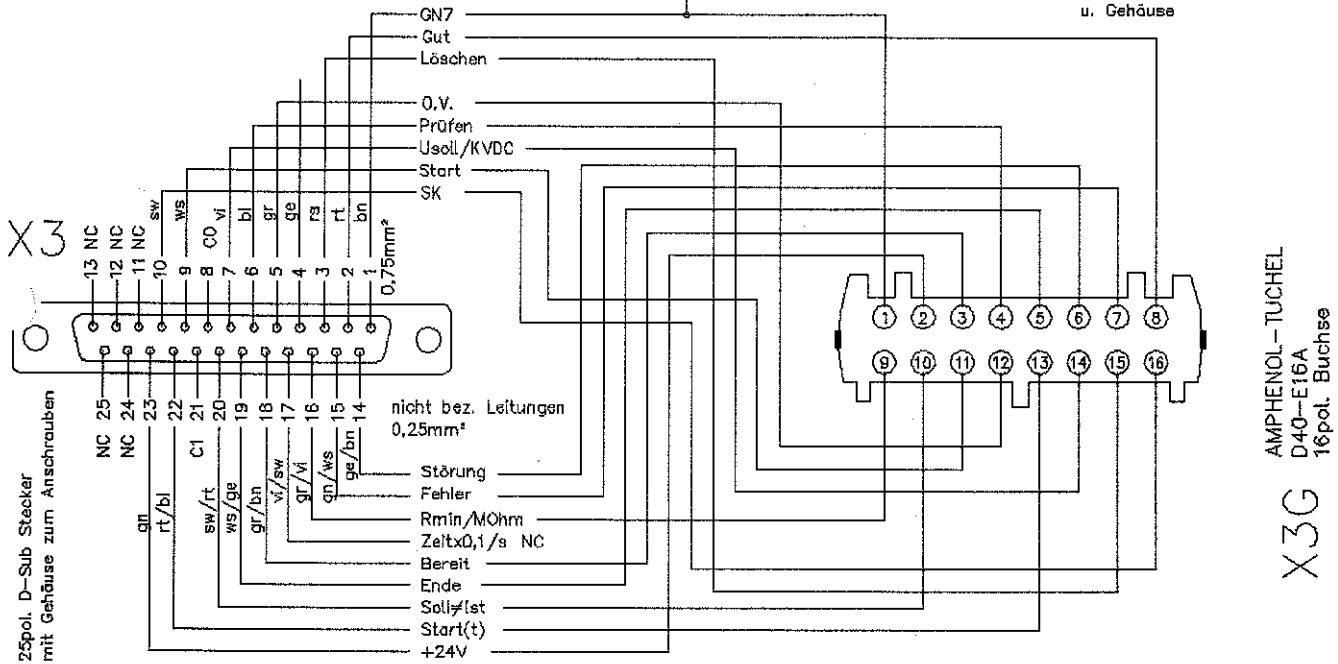
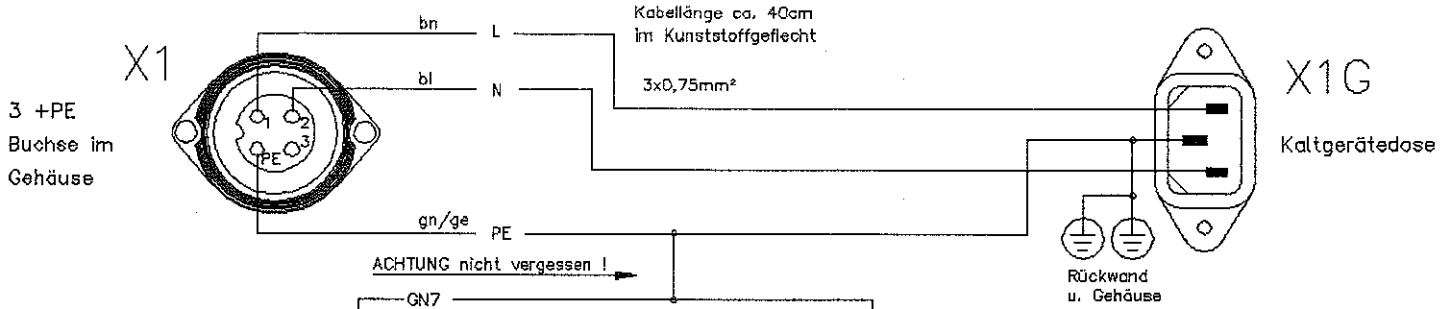


- +Phonob., auf Frontpl.**
- Start → A0
 - Start(i) → A1
 - Löschen → A2
 - Rmh/MOhm → A3
 - A4 → A4
 - Zeitx0,1/s → A5
 - Uscil/KVDC → A6
- Zeit + Spannung + Rmin über Frontplatte**
- Bereit → B0
 - Prüfen → B1
 - Ende → B2
 - Störung → B3
 - Fehler → B4
 - Out → B5
 - So4 + Int → B6
 - Q.V. → B7
 - R → B8
 - R → B9
 - R → B10
 - R → B11
 - R → B12
 - R → B13
 - R → B14
 - Schutzkont. → B.5

- Für A-Gerät**
- Start → A0
 - Start(i) → A1
 - Löschen → A2
 - Rmh/MOhm → A3
 - A4 → A4
 - Zeitx0,1/s → A5
 - Uscil/KVDC → A6
- Für L-Gerät oder zur Frontplatte von Schrittleiste**
- Start → A0
 - Start(i) → A1
 - Löschen → A2
 - Rmh/MOhm → A3
 - A4 → A4
 - Zeitx0,1/s → A5
 - Uscil/KVDC → A6
- UP**
- Bereit → B0
 - Prüfen → B1
 - Ende → B2
 - Störung → B3
 - Fehler → B4
 - Out → B5
 - So4 + Int → B6
 - Q.V. → B7
 - R → B8
 - R → B9
 - R → B10
 - R → B11
 - R → B12
 - R → B13
 - R → B14
 - Schutzkont. → B.5
- CPU**
P10
EPROM
8155
AD 12Bit 8Eg
DA 12Bit 8Ag
7705

		BINNR:	Zeichner:	Datum:	Baugruppe:
		Original:	E. Blöding	22.02.1988	14000L
Auftragsnr.:		Intern. (Boach)			

Gehäuse mit 220V Versorgung für I4000L



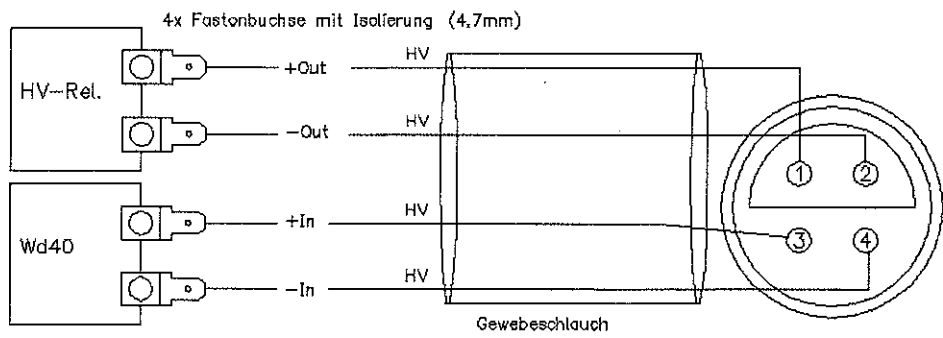
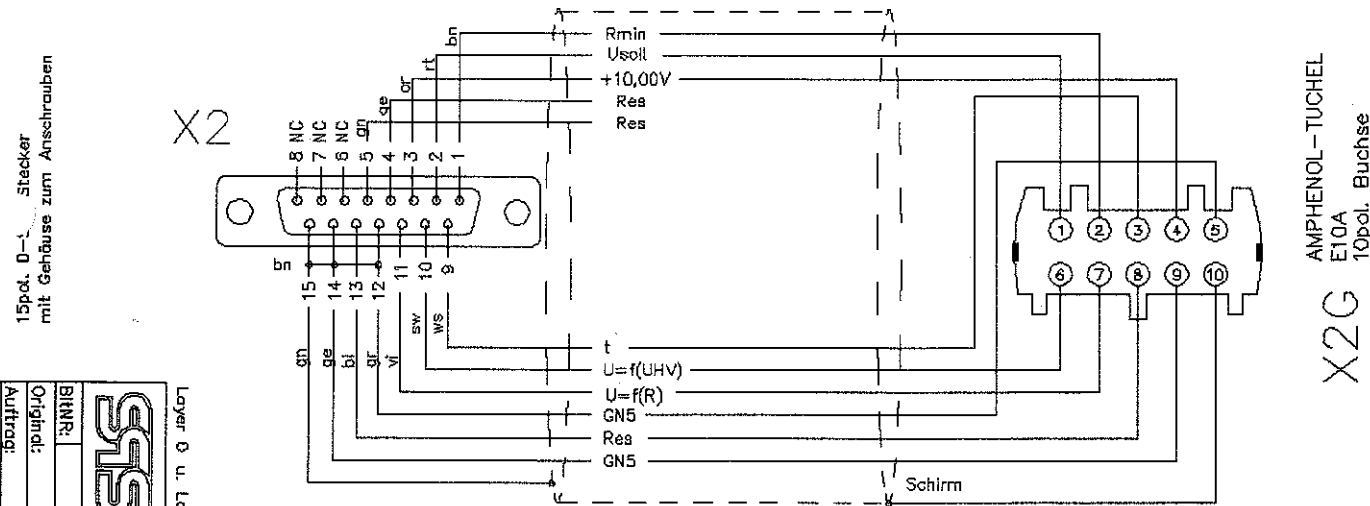
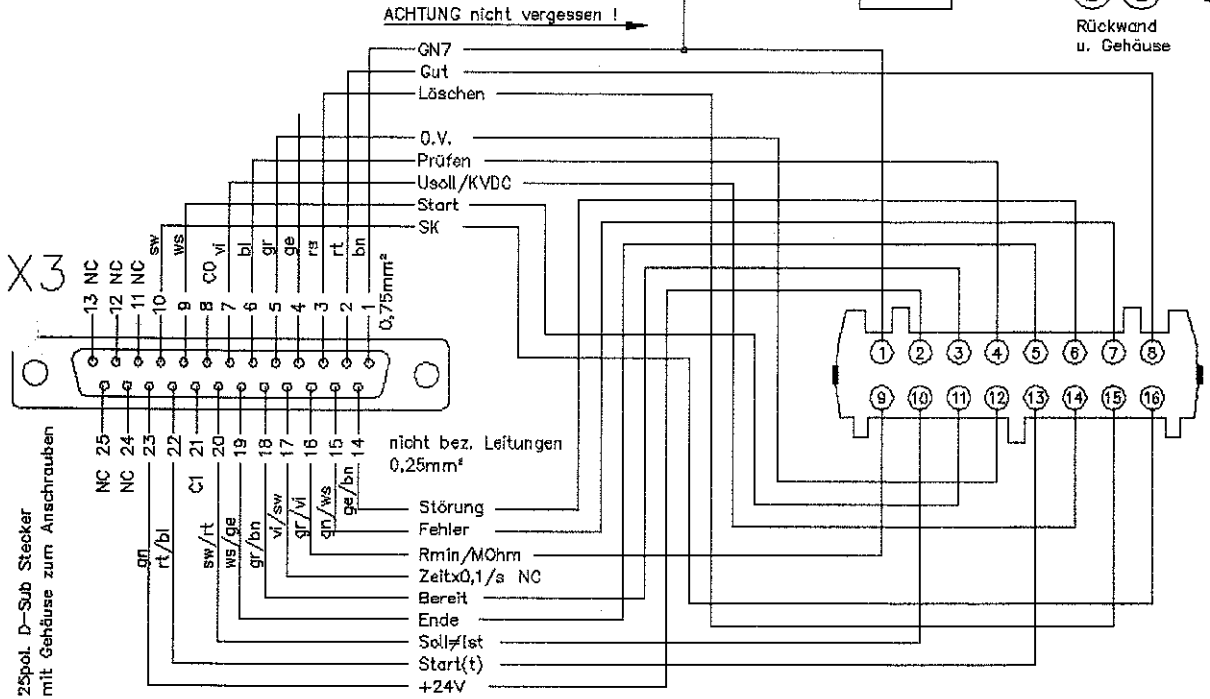
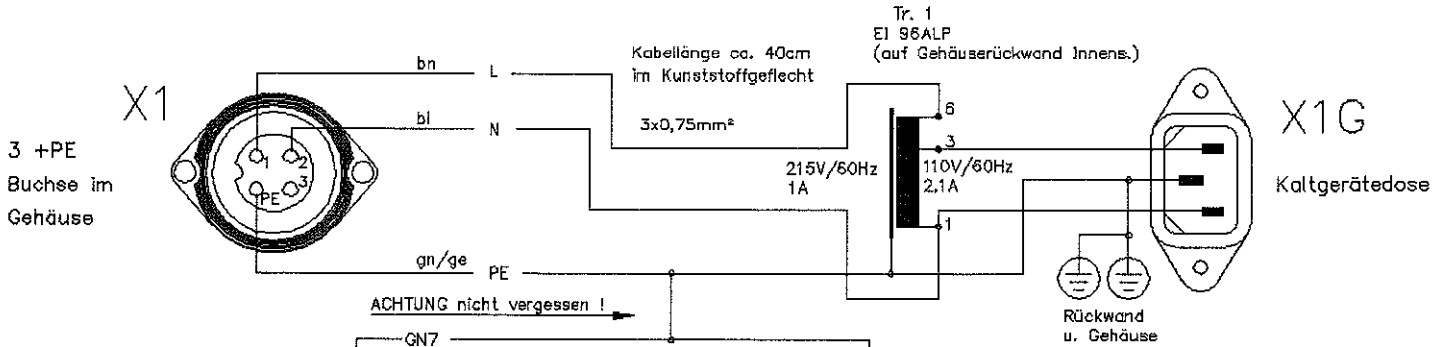
Layer 0 u. Layer 1



electronic

BlattNR:	Zeichner:	Datum:	Bezuggruppe:
Original:	E. Bieding	23.03.1989	gr:skOs
AuftragsNR:	B7118		

Gehäuse mit 110V Versorgung für I4000L



Sicht auf die Buchse von vorne.
(nicht auf Lötanschluß !)

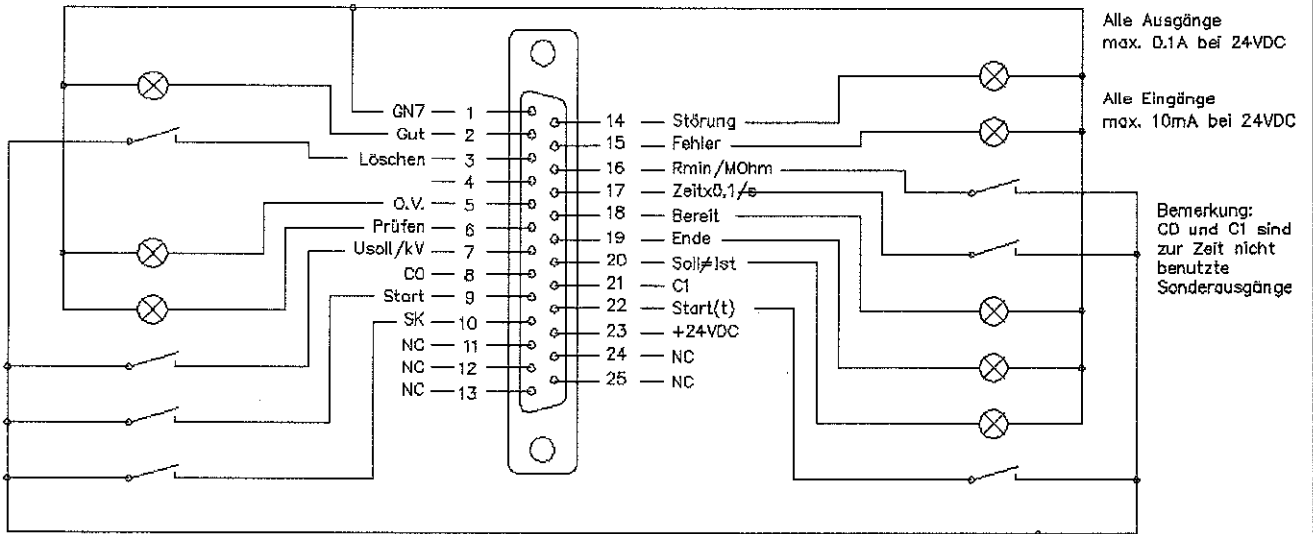
X4G 4pol. Lemosa HV-Buchse

Layer 0 u. Layer 2	
BITNR:	Zeichner:
Original:	E. Biedling
Auftragsnr:	23.031989
Auftragsnr:	87118
Datum:	Baugruppe:
	gr.s40s

Einschnittsstelle Präzisions-Isolationsprüfgerät I4000L

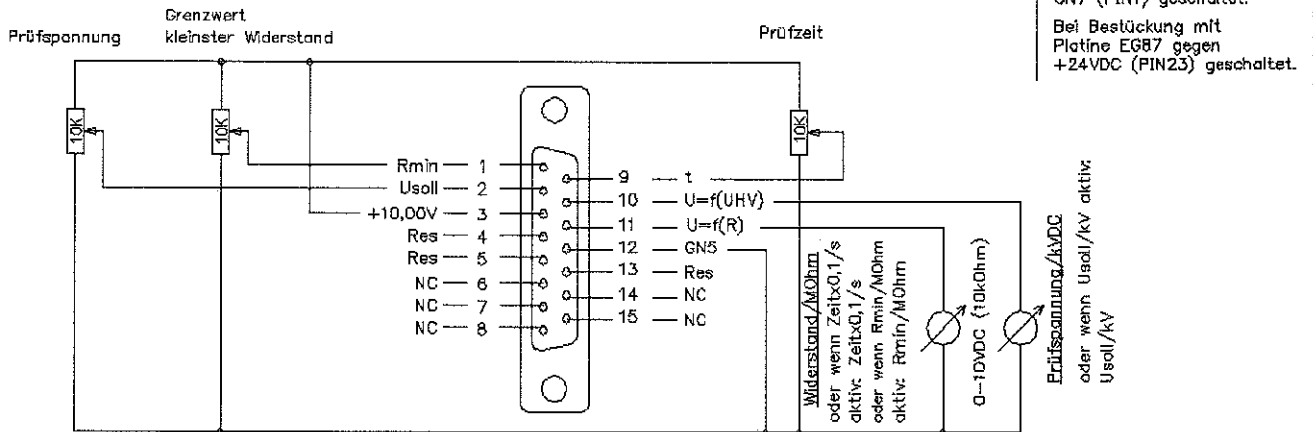
Digitalteil

X3, D-Sub 25pol. als Buchse auf dem Rückblech

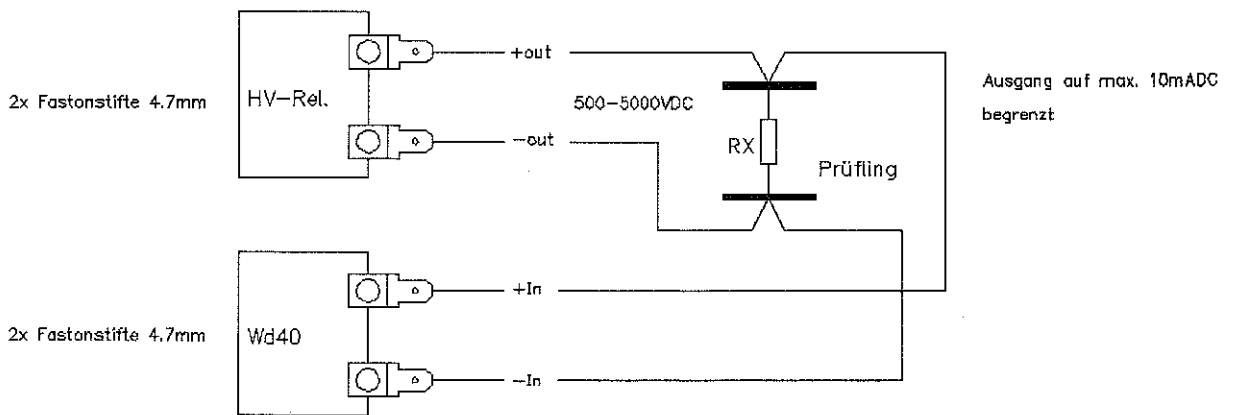


Analogteil

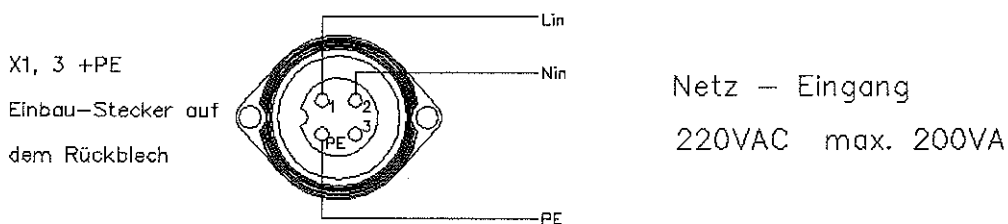
X2, D-Sub 15pol. als Buchse auf dem Rückblech



Hochspannungsteil



Netzteil

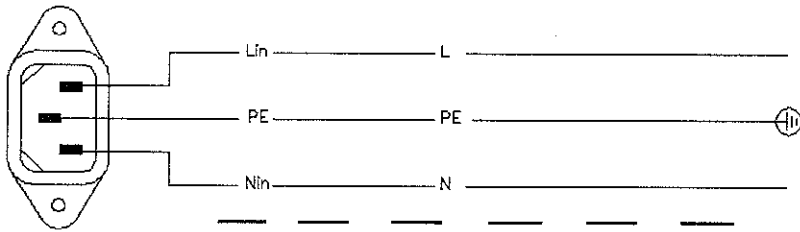


	BHNR:	Zeichner:	Datum:	Baugruppe:
	Original:	E. Blasing	11.02.1988	I4000LX1
	Auftrag:			
	AuftragsNr.:	I4000L		

Gehäuseschnittstelle Präzisions-Isolationsprüfgerät I4000L

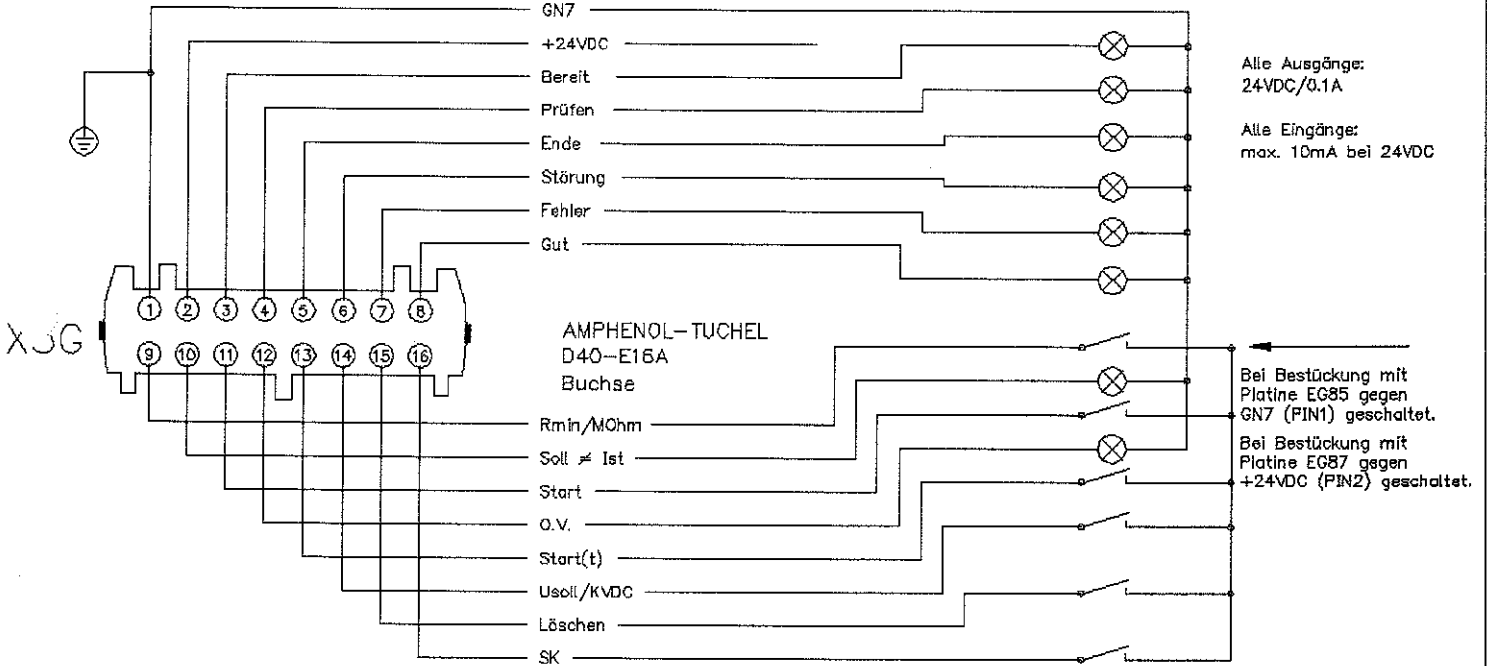
Netzteil

X1G Kaltgerätedose



Netz 220VAC max 200VA

Digitalteil



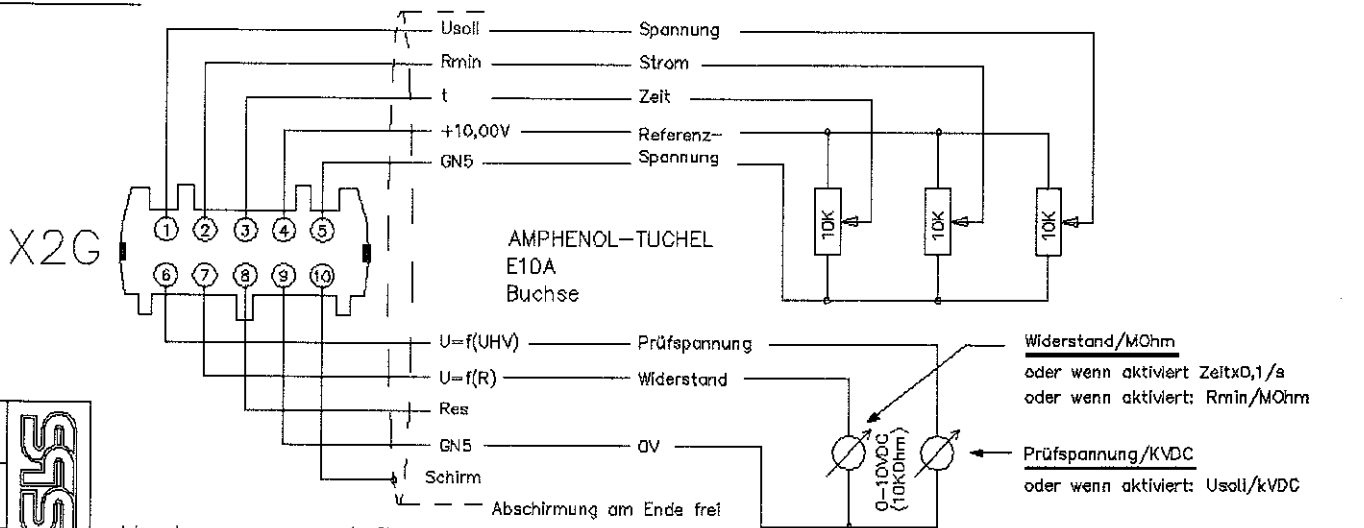
Alle Ausgänge:
24VDC/0.1A

Alle Eingänge:
max. 10mA bei 24VDC

Bei Bestückung mit
Platine EG85 gegen
GN7 (PIN1) geschaltet.

Bei Bestückung mit
Platine EG87 gegen
+24VDC (PIN2) geschaltet.

Analogteil

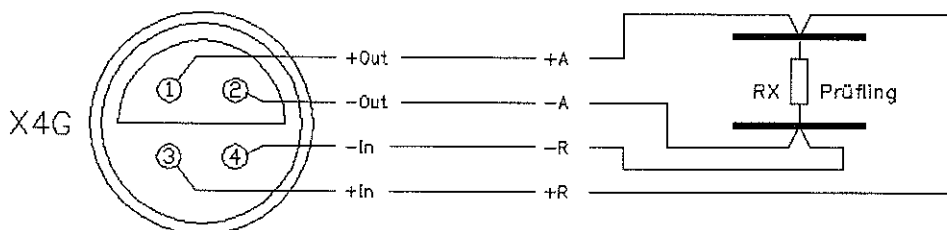


Widerstand/MOhm
oder wenn aktiviert Zeitx0,1/a
oder wenn aktiviert: Rmin/MOhm

Prüfspannung/KVDC
oder wenn aktiviert: Usoll/kVDC

Belastung Analogausgänge max. 1mA

Hochspannungsteil



4pol. Lemoa Hochspannungsbuchse (Sicht auf die Buchse, 1 und 2 sind Stifte, 3 und 4 sind Buchsen)

	BIHNR:	Zeichner:	Datum:	Baugruppe: I4000Lx3
	Original:	E. Bidsing	22.02.1988	
	Auftrag:			
	Auftragnr:	B7118		

Isolationsprüfgerät I4000L/A

Fehler und Messgrenzen kleinste Widerstände

- RBG = Begrenzungswiderstand = 600 kOhm
- RX = Prüflingswiderstand
- UPr = Prüfspannung am Prüfling
- U_{soll} = Leerlaufspannung am Ausgang des Geräts
- RMU = Innenwiderstand der Spannungsmessung = 100000 kOhm
- IK = Kurzschlussstrom am Ausgang des Geräts
- RMi = Innenwiderstand Strommessung = 10 kOhm
- I = gemessener Strom (RMi als Messwiderstand)
- IRX = Strom durch Prüfling
- RXA = Angezeigter Messwert des Geräts
- UQ = Quellenspannung

Für den max. Kurzschlussstrom am Ausgang des Geräts ergibt sich:

=====

$$IK = \frac{UQ_{max}}{RBG} = \frac{6000 \text{ V}}{600 \text{ kOhm}} = 10 \text{ mA}$$

Für den Strom durch den Prüfling ergibt sich :

=====

$$IRX = I = \frac{UPr}{RMU} = I = \frac{UPr}{100 \text{ MOhm}}$$

Für den Prüflingswiderstand ergibt sich:

=====

$$RX = \frac{UPr}{I - UPr/100MOhm}$$

Grenzwerte des Geräts für die kleinstmöglichen Widerstände

Parameter : Prüfspannung UPr
Gerätekonstante : Strommessbereich = 0,001 A i mA
Fehler bei 0,1% : ohne Bedeutung

$$RX_{Amin} = \frac{UPr}{1mA - UPr/100MOhm}$$

Die Grenze wird durch den Strommessbereich von max. 1mA bestimmt

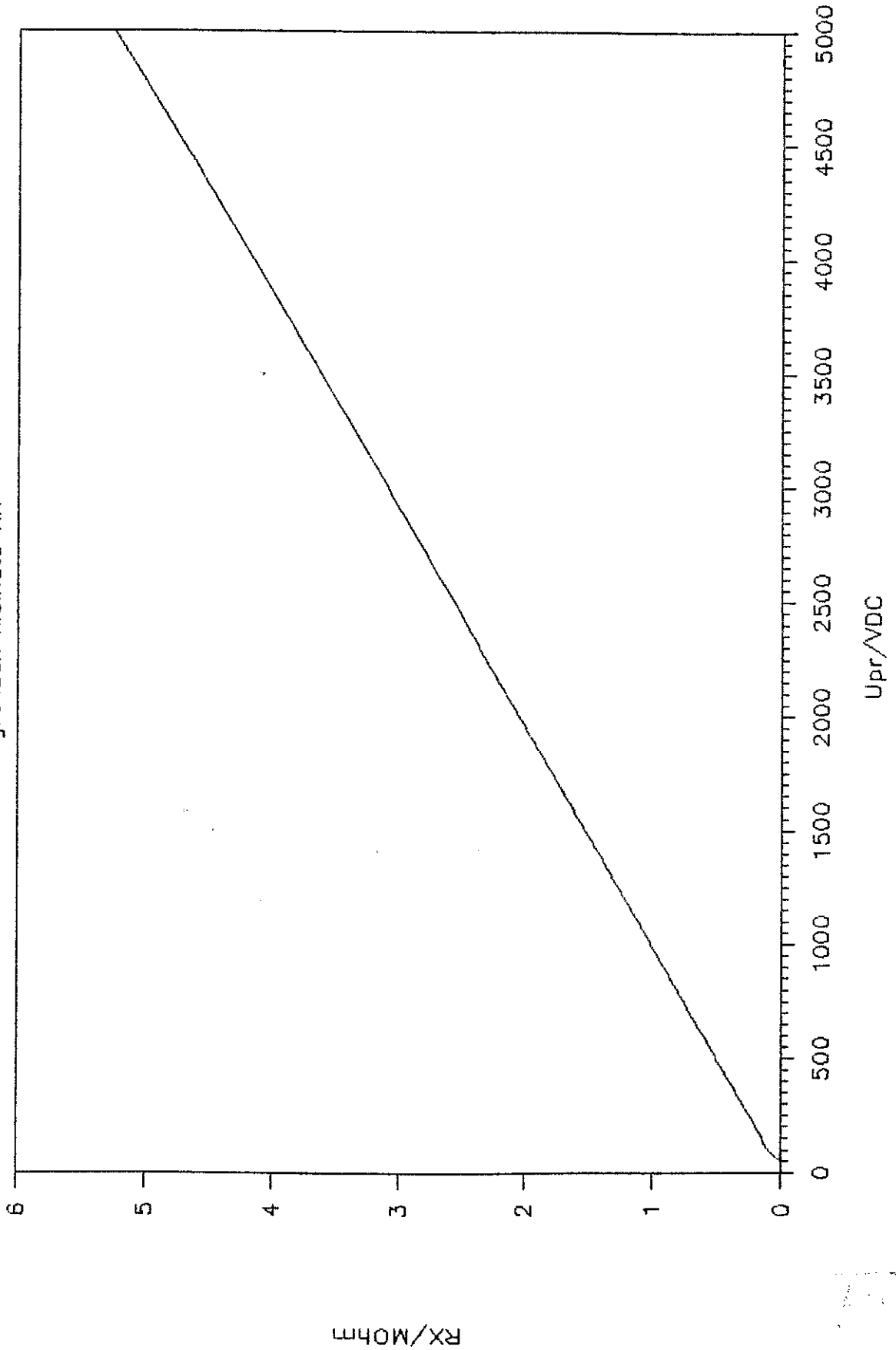
UPr/VDC	RXmin /Möhm
0	0,0
50	0,0
100	0,1
150	0,2
200	0,2
250	0,3
300	0,3
350	0,4
400	0,4
450	0,5
500	0,5
550	0,6
600	0,6
650	0,7
700	0,7
750	0,8
800	0,8
850	0,9
900	0,9
950	1,0
1000	1,0
1050	1,1
1100	1,1
1150	1,2
1200	1,2
1250	1,3
1300	1,3
1350	1,4
1400	1,4
1450	1,5
1500	1,5
1550	1,6
1600	1,6
1650	1,7
1700	1,7
1750	1,8
1800	1,8
1850	1,9
1900	1,9
1950	2,0
2000	2,0
2050	2,1
2100	2,1
2150	2,2
2200	2,2
2250	2,3
2300	2,4
2350	2,4
2400	2,5
2450	2,5
2500	2,6
2550	2,6
2600	2,7

Fehler und Messgrenzen kleinste Widerstände
Isolationsprüfgerät I 40001/A

2650	2,7
2700	2,8
2750	2,8
2800	2,9
2850	2,9
2900	3,0
2950	3,0
3000	3,1
3050	3,1
3100	3,2
3150	3,3
3200	3,3
3250	3,4
3300	3,4
3350	3,5
3400	3,5
3450	3,6
3500	3,6
3550	3,7
3600	3,7
3650	3,8
3700	3,8
3750	3,9
3800	4,0
3850	4,0
3900	4,1
3950	4,1
4000	4,2
4050	4,2
4100	4,3
4150	4,3
4200	4,4
4250	4,4
4300	4,5
4350	4,5
4400	4,6
4450	4,7
4500	4,7
4550	4,8
4600	4,8
4650	4,9
4700	4,9
4750	5,0
4800	5,0
4850	5,1
4900	5,2
4950	5,2
5000	5,3

Isolationprüfgerät 14000L (i4000104)

Messgrenzen kleinste RX



Isolationsprüfgerät I4000L/A

Fehler und Messgrenzen durch Auflösung der Strommessung

- RBG = Begrenzungswiderstand = 600 kOhm
- RX = Prüflingswiderstand
- UPr = Prüfspannung am Prüfling
- UQ = Quellenspannung
- RMU = Innenwiderstand der Spannungsmessung = 100000 kOhm
- IK = Kurzschlussstrom am Ausgang des Geräts
- RMI = Innenwiderstand Strommessung = 10 kOhm
- I = gemessener Strom (RMI als Messwiderstand)max. Messbereich
- IRX = Strom durch Prüfling
- Usoll = Leerlaufspannung des Geräts
- RXA = Angezeigter Messwert des Geräts

Für den max. Kurzschlussstrom am Ausgang des Geräts ergibt sich:

$$IK = \frac{UQ_{max}}{RBG} = \frac{6000 \text{ V}}{600 \text{ kOhm}} = 10 \text{ mA}$$

Für den Strom durch den Prüfling ergibt sich :

$$IRX = I = \frac{UPr}{RMU} = I = \frac{UPr}{100 \text{ MOhm}}$$

Für den Prüflingswiderstand ergibt sich:

$$RX = \frac{UPr}{I - UPr/100 \text{ MOhm}}$$

Grenzwerte des Geräts durch Systembedingte Messfehler

Parameter : Prüfspannung UPr
 Gerätekonstante : Strommessbereich = 0,001 A = 1mA
 Fehler bei 0,1% : Spannung +/- 5 V
 Strom +/- 0,000001 A = 1uA

Funktion : $I = UPr/100\text{MOhm} + UPr/RX$ plus Messfehler +1uA

$I = UPr/100\text{MOhm} + UPr/RX + 1\text{uA}$ da

$RX = \frac{UPr}{I - UPr/100\text{MOhm}}$ folgt

$$RXA = \frac{UPr}{+1 \mu A + UPr/RX}$$

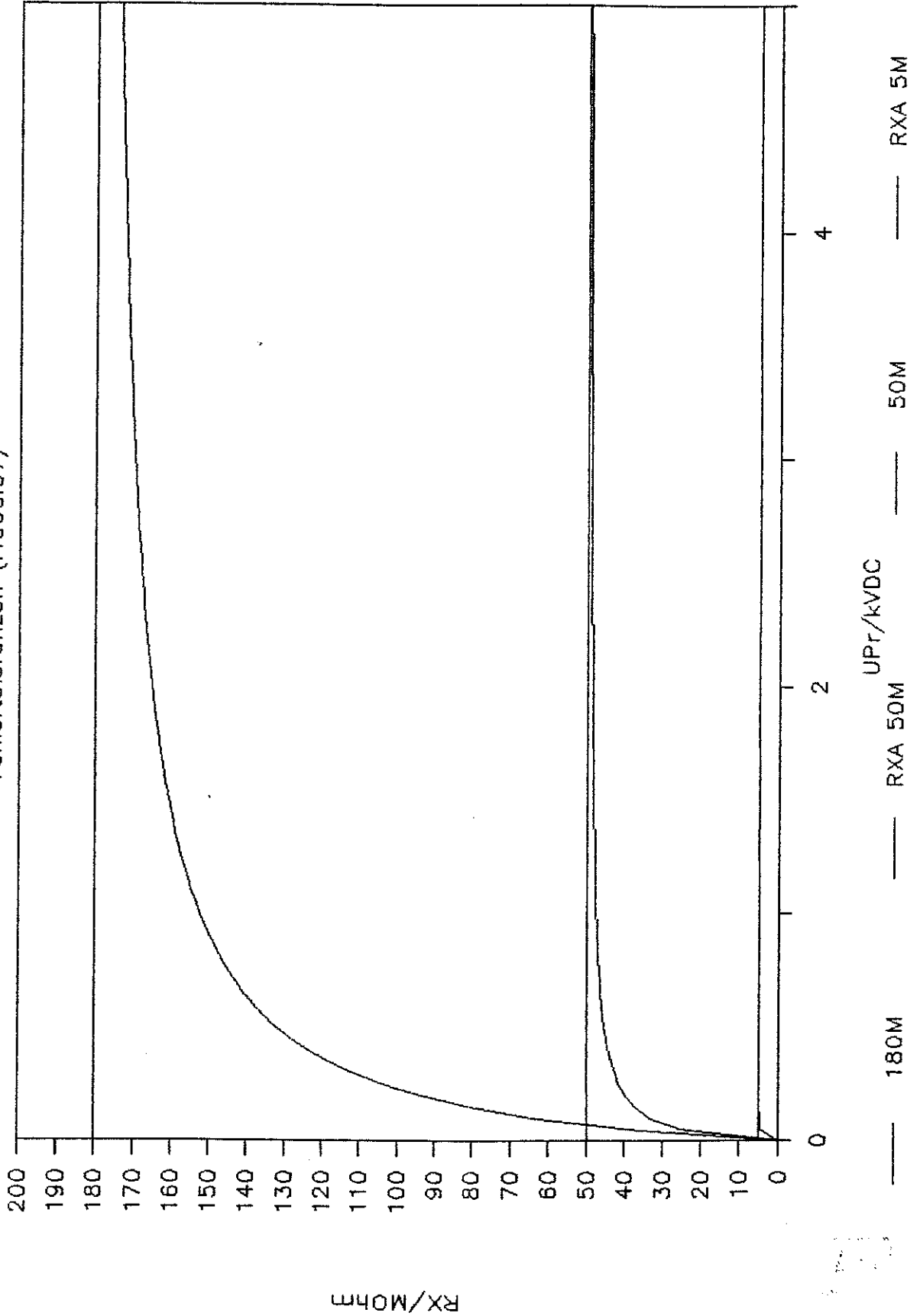
SPS electronic
7170 Schwäb. Hall
Tel. 07907/878-0

RX/MOhm =	180	50	5
UPr/VDC	RXA/ MOhm	RXA/ MOhm	RXA/ MOhm
0	0,0	180,0	0,0
50	39,1	180,0	4,5
100	64,3	180,0	4,8
150	81,8	180,0	4,8
200	94,7	180,0	4,9
250	104,7	180,0	4,9
300	112,5	180,0	4,9
350	118,9	180,0	4,9
400	124,1	180,0	4,9
450	128,6	180,0	4,9
500	132,4	180,0	5,0
550	135,6	180,0	5,0
600	138,5	180,0	5,0
650	141,0	180,0	5,0
700	143,2	180,0	5,0
750	145,2	180,0	5,0
800	146,9	180,0	5,0
850	148,5	180,0	5,0
900	150,0	180,0	5,0
950	151,3	180,0	5,0
1000	152,5	180,0	5,0
1050	153,7	180,0	5,0
1100	154,7	180,0	5,0
1150	155,6	180,0	5,0
1200	156,5	180,0	5,0
1250	157,3	180,0	5,0
1300	158,1	180,0	5,0
1350	158,8	180,0	5,0
1400	159,5	180,0	5,0
1450	160,1	180,0	5,0
1500	160,7	180,0	5,0
1550	161,3	180,0	5,0
1600	161,8	180,0	5,0
1650	162,3	180,0	5,0
1700	162,8	180,0	5,0
1750	163,2	180,0	5,0
1800	163,6	180,0	5,0
1850	164,0	180,0	5,0
1900	164,4	180,0	5,0
1950	164,8	180,0	5,0
2000	165,1	180,0	5,0
2050	165,5	180,0	5,0
2100	165,8	180,0	5,0
2150	166,1	180,0	5,0
2200	166,4	180,0	5,0
2250	166,7	180,0	5,0
2300	166,9	180,0	5,0

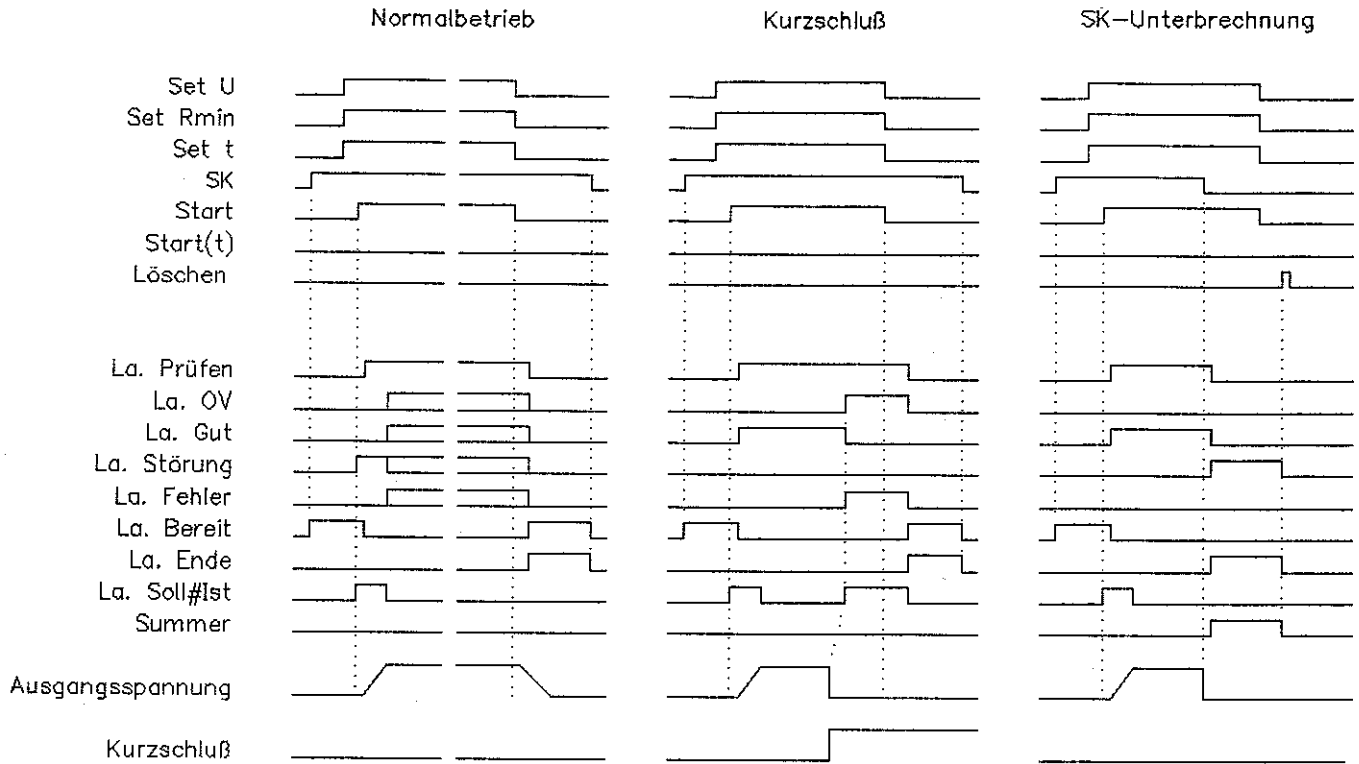
2350	167,2	180,0	49,0	50,0	5,0	5,0
2400	167,4	180,0	49,0	50,0	5,0	5,0
2450	167,7	180,0	49,0	50,0	5,0	5,0
2500	167,9	180,0	49,0	50,0	5,0	5,0
2550	168,1	180,0	49,0	50,0	5,0	5,0
2600	168,3	180,0	49,1	50,0	5,0	5,0
2650	168,6	180,0	49,1	50,0	5,0	5,0
2700	168,8	180,0	49,1	50,0	5,0	5,0
2750	168,9	180,0	49,1	50,0	5,0	5,0
2800	169,1	180,0	49,1	50,0	5,0	5,0
2850	169,3	180,0	49,1	50,0	5,0	5,0
2900	169,5	180,0	49,2	50,0	5,0	5,0
2950	169,6	180,0	49,2	50,0	5,0	5,0
3000	169,8	180,0	49,2	50,0	5,0	5,0
3050	170,0	180,0	49,2	50,0	5,0	5,0
3100	170,1	180,0	49,2	50,0	5,0	5,0
3150	170,3	180,0	49,2	50,0	5,0	5,0
3200	170,4	180,0	49,2	50,0	5,0	5,0
3250	170,6	180,0	49,2	50,0	5,0	5,0
3300	170,7	180,0	49,3	50,0	5,0	5,0
3350	170,8	180,0	49,3	50,0	5,0	5,0
3400	170,9	180,0	49,3	50,0	5,0	5,0
3450	171,1	180,0	49,3	50,0	5,0	5,0
3500	171,2	180,0	49,3	50,0	5,0	5,0
3550	171,3	180,0	49,3	50,0	5,0	5,0
3600	171,4	180,0	49,3	50,0	5,0	5,0
3650	171,5	180,0	49,3	50,0	5,0	5,0
3700	171,6	180,0	49,3	50,0	5,0	5,0
3750	171,8	180,0	49,3	50,0	5,0	5,0
3800	171,9	180,0	49,4	50,0	5,0	5,0
3850	172,0	180,0	49,4	50,0	5,0	5,0
3900	172,1	180,0	49,4	50,0	5,0	5,0
3950	172,2	180,0	49,4	50,0	5,0	5,0
4000	172,2	180,0	49,4	50,0	5,0	5,0
4050	172,3	180,0	49,4	50,0	5,0	5,0
4100	172,4	180,0	49,4	50,0	5,0	5,0
4150	172,5	180,0	49,4	50,0	5,0	5,0
4200	172,6	180,0	49,4	50,0	5,0	5,0
4250	172,7	180,0	49,4	50,0	5,0	5,0
4300	172,8	180,0	49,4	50,0	5,0	5,0
4350	172,8	180,0	49,4	50,0	5,0	5,0
4400	172,9	180,0	49,4	50,0	5,0	5,0
4450	173,0	180,0	49,4	50,0	5,0	5,0
4500	173,1	180,0	49,5	50,0	5,0	5,0
4550	173,2	180,0	49,5	50,0	5,0	5,0
4600	173,2	180,0	49,5	50,0	5,0	5,0
4650	173,3	180,0	49,5	50,0	5,0	5,0
4700	173,4	180,0	49,5	50,0	5,0	5,0
4750	173,4	180,0	49,5	50,0	5,0	5,0
4800	173,5	180,0	49,5	50,0	5,0	5,0
4850	173,6	180,0	49,5	50,0	5,0	5,0
4900	173,6	180,0	49,5	50,0	5,0	5,0
4950	173,7	180,0	49,5	50,0	5,0	5,0
5000	173,7	180,0	49,5	50,0	5,0	5,0

Isolationprüfgerät I4000L

Fehlertoleranzen (I4000i07)



Statisches Start-Signal



Betrieb mit Zeitbasis

